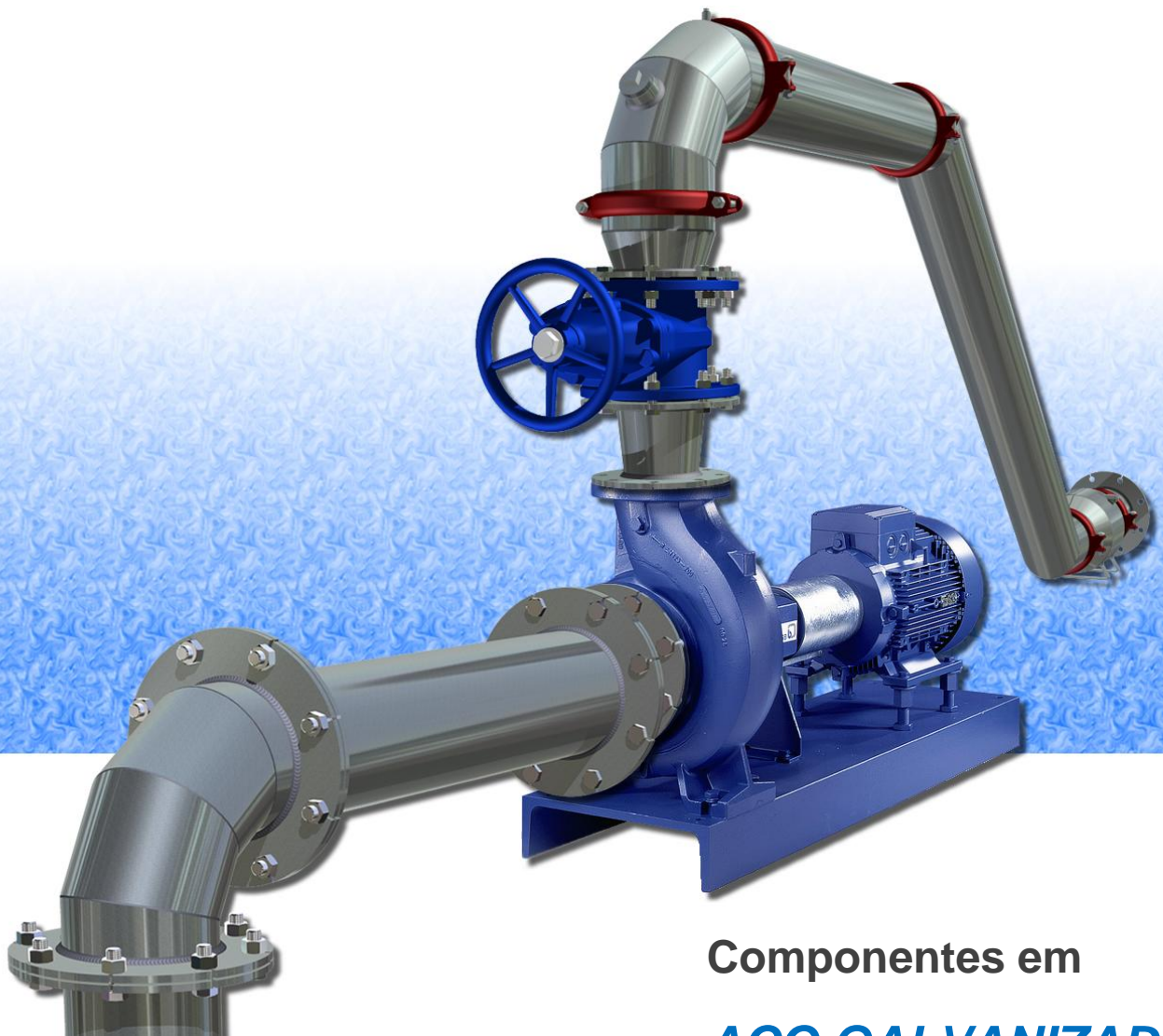




CAPTAÇÃO

e RECALQUE



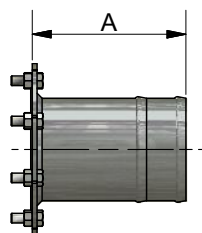
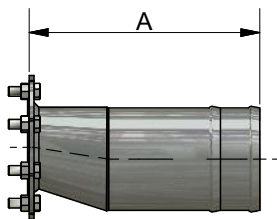
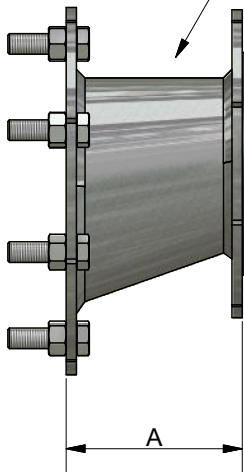
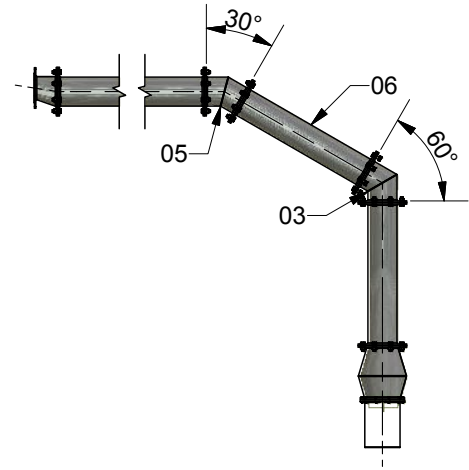
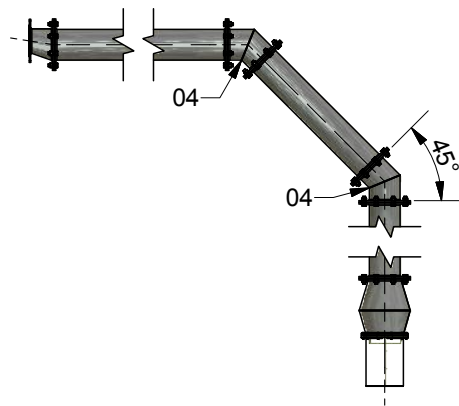
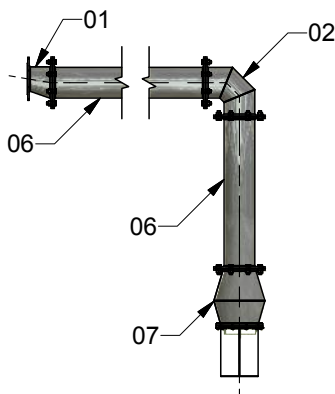
Componentes em

AÇO GALVANIZADO

Rev. Data: 23/08/2012

Configuração das peças para captação.

- Todas com vedação e parafuso;
- Todos os tubos com parede de 2mm de espessura;
- Reduções e Válvulas com parede de 3mm de espessura.

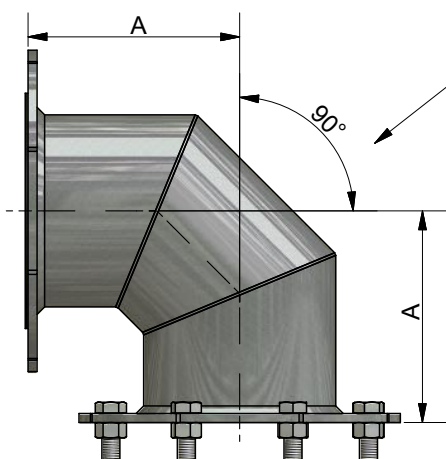


ITEM 01 - Redução Excêntrica - DIN 2501

DN	DESCRIÇÃO	A mm	CÓDIGO
3"x 2"	Redução Exc. Din10 3"x 2" FI Zc	140	125150
4"x 2"	Redução Exc. Din10 4"x 2" FI Zc	145	125151
4"x 2.1/2"	Redução Exc. Din10 4"x 2.1/2" FI Zc	145	125152
4"x 80mm	Redução Exc. Din10 4"x 80mm Ansi125 FI Zc	145	125178
4"x 3"	Redução Exc. Din10 4"x 3" FI Zc	145	125153
5"x 2.1/2"	Redução Exc. Din10 5"x 2.1/2" FI Zc	150	125154
5"x 80mm	Redução Exc. Din10 5"x 80mm Din10 FI Zc	150	125172
5"x 3"	Redução Exc. Din10 5"x 3" FI Zc	150	125155
5"x 3"	Redução Exc. Din10 5"x 3" Ansi16 FI Zc	150	125177
5"x 4"	Redução Exc. Din10 5"x 4" FI Zc	150	125156
6"x 2"	Redução Exc. Din10 6"x 2" FI Zc	155	125157
6"x 80mm	Redução Exc. Din10 6"x 80mm Ansi125 FI Zc	155	125173
6"x 3"	Redução Exc. Din10 6"x 3" FI Zc	155	125158
6"x 4"	Redução Exc. Din10 6"x 4" FI Zc	155	125159
6"x 5"	Redução Exc. Din10 6"x 5" FI Zc	155	125160
8"x 4"	Redução Exc. Din10 8"x 4" FI Zc	165	125161
8"x 5"	Redução Exc. Din10 8"x 5" FI Zc	165	125162
8"x 6"	Redução Exc. Din10 8"x 6" FI Zc	165	125163
10"x 5"	Redução Exc. Din10 10"x 5" FI Zc	175	125171
10"x 6"	Redução Exc. Din10 10"x 6" FI Zc	175	125164
10"x 8"	Redução Exc. Din10 10"x 8" FI Zc	175	125165
12"x 6"	Redução Exc. Din10 12"x 6" FI Zc	185	125179
12"x 8"	Redução Exc. Din10 12"x 8" FI Zc	185	125166
12"x 10"	Redução Exc. Din10 12"x 10" FI Zc	190	125167
14"x 8"	Redução Exc. Din10 14"x 8" FI Zc	200	125170
14"x 10"	Redução Exc. Din10 14"x 10" FI Zc	205	125168
16"x 8"	Redução Exc. Din10 16"x 8" FI Zc	210	125174
16"x 10"	Redução Exc. Din10 16"x 10" FI Zc	215	125175
16"x 12"	Redução Exc. Din10 16"x 12" FI Zc	215	125176
DN	DESCRIÇÃO	A mm	CÓDIGO
6"x 4"	Redução Excentrica Friso 6"x 4" FI Zc	385	121178
6"x 5"	Redução Excentrica Friso 6"x 5" FI Zc	385	121171
8"x 5"	Redução Excentrica Friso 8"x 5" FI Zc	445	121174
8"x 6"	Redução Excentrica Friso 8"x 6" FI Zc	445	121175
10"x 8"	Redução Excentrica Friso 10"x 8" FI Zc	455	121177
DN	DESCRIÇÃO	A mm	CÓDIGO
6"x 6"	Adapt.Flange 6"x Friso Mangote 6" Zc	250	121048
8"x 8"	Adapt.Flange 8"x Friso Mangote 8" Zc	300	121050
10"x 10"	Adapt.Flange 10"x Friso Mangote 10" Zc	300	121051

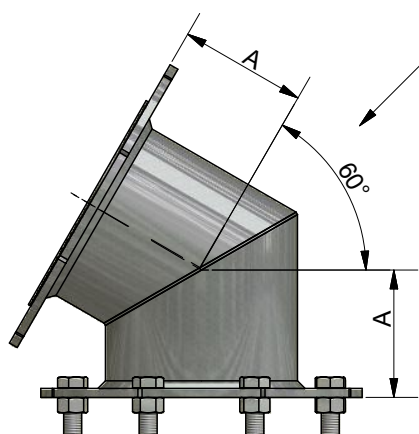
Reservamo-nos o direito de alterar os produtos contidos neste catálogo a qualquer momento sem prévio aviso.

Rev. Data: 23/08/2012



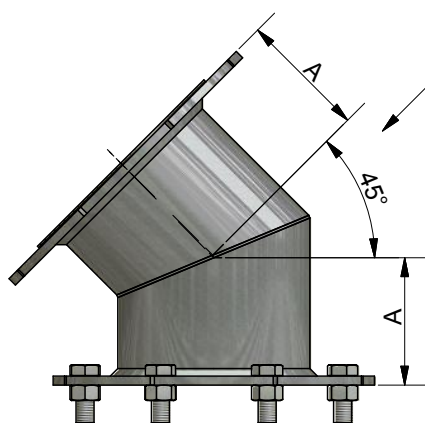
ITEM 02 - Curva em 90° - DIN 2501

DN	DESCRIÇÃO	A mm	CÓDIGO
3"	Curva Aço 3"x 90° FL Zc	155	125030
4"	Curva Aço 4"x 90° FL Zc	165	125031
5"	Curva Aço 5"x 90° FL Zc	175	125032
6"	Curva Aço 6"x 90° FL Zc	185	125033
7"	Curva Aço 7"x 90° FL Zc	205	125034
8"	Curva Aço 8"x 90° FL Zc	225	125035
10"	Curva Aço 10"x 90° FL Zc	265	125036
12"	Curva Aço 12"x 90° FL Zc	305	125037
14"	Curva Aço 14"x 90° FL Zc	345	125046
16"	Curva Aço 16"x 90° FL Zc	385	125067



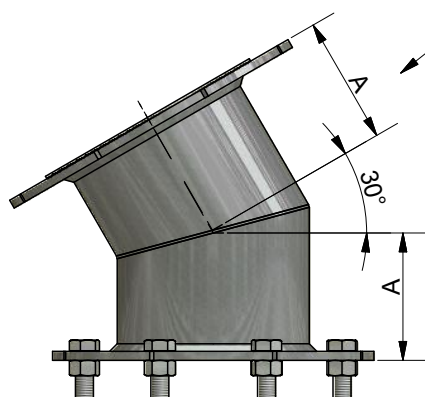
ITEM 03 - Curva em 60° - DIN 2501

DN	DESCRIÇÃO	A mm	CÓDIGO
3"	Curva Aço 3"x 60° FI Zc	85	125612
4"	Curva Aço 4"x 60° FI Zc	95	N/A
5"	Curva Aço 5"x 60° FI Zc	105	125614
6"	Curva Aço 6"x 60° FI Zc	115	125613
7"	Curva Aço 7"x 60° FI Zc	120	N/A
8"	Curva Aço 8"x 60° FI Zc	135	125615
10"	Curva Aço 10"x 60° FI Zc	155	125618
12"	Curva Aço 12"x 60° FI Zc	175	125617
14"	Curva Aço 14"x 60° FI Zc	200	125059
16"	Curva Aço 16"x 60° FI Zc	220	N/A



ITEM 04 - Curva em 45° - DIN 2501

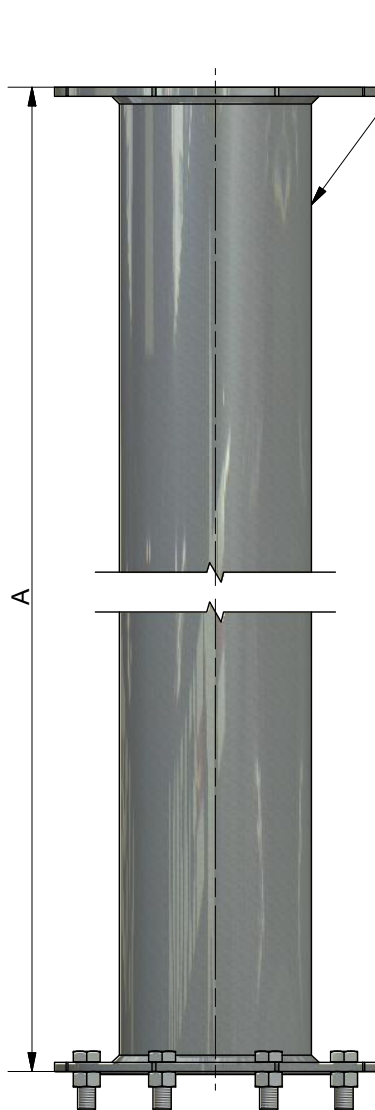
DN	DESCRIÇÃO	A mm	CÓDIGO
3"	Curva Aço 3"x 45° FL Zc	85	125043
4"	Curva Aço 4"x 45° FL Zc	95	125044
5"	Curva Aço 5"x 45° FL Zc	105	125038
6"	Curva Aço 6"x 45° FL Zc	115	125039
7"	Curva Aço 7"x 45° FL Zc	120	125045
8"	Curva Aço 8"x 45° FL Zc	135	125040
10"	Curva Aço 10"x 45° FL Zc	155	125041
12"	Curva Aço 12"x 45° FL Zc	175	125042
14"	Curva Aço 14"x 45° FL Zc	200	125065
16"	Curva Aço 16"x 45° FL Zc	220	125066



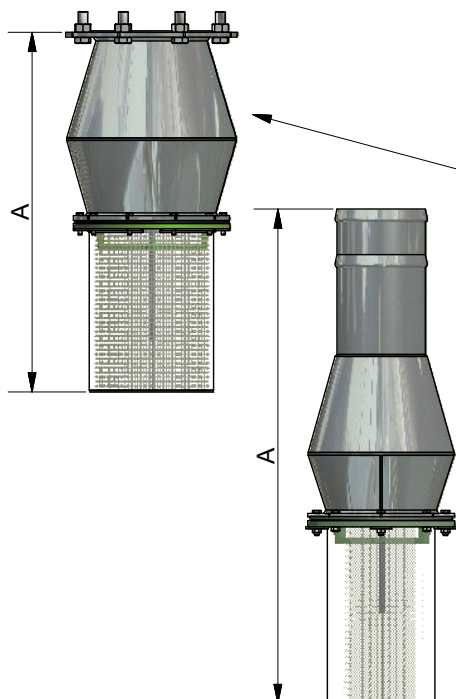
ITEM 05 - Curva em 30° - DIN 2501

DN	DESCRIÇÃO	A mm	CÓDIGO
3"	Curva Aço 3"x 30° FL Zc	85	125601
4"	Curva Aço 4"x 30° FL Zc	95	125602
5"	Curva Aço 5"x 30° FL Zc	105	125603
6"	Curva Aço 6"x 30° FL Zc	115	125604
7"	Curva Aço 7"x 30° FL Zc	120	125605
8"	Curva Aço 8"x 30° FL Zc	135	125606
10"	Curva Aço 10"x 30° FL Zc	155	125607
12"	Curva Aço 12"x 30° FL Zc	175	125608
14"	Curva Aço 14"x 30° FL Zc	200	125047
16"	Curva Aço 16"x 30° FL Zc	220	N/A

Reservamo-nos o direito de alterar os produtos contidos neste catálogo a qualquer momento sem prévio aviso.


ITEM 06 - Tubo de Aço - DIN 2501

DN	DESCRIÇÃO	A m	CÓDIGO
3"	Tubo Aço Zc 3"x 2,00mmx 1,00m FL	1,00	120090
3"	Tubo Aço Zc 3"x 2,00mmx 2,00m FL	2,00	120110
3"	Tubo Aço Zc 3"x 2,00mmx 3,00m FL	3,00	120130
3"	Tubo Aço Zc 3"x 2,00mmx 6,00m FL	6,00	120270
4"	Tubo Aço Zc 4"x 2,00mmx 1,00m FL	1,00	120091
4"	Tubo Aço Zc 4"x 2,00mmx 2,00m FL	2,00	120111
4"	Tubo Aço Zc 4"x 2,00mmx 3,00m FL	3,00	120131
4"	Tubo Aço Zc 4"x 2,00mmx 6,00m FL	6,00	120271
5"	Tubo Aço Zc 5"x 2,00mmx 1,00m FL	1,00	120092
5"	Tubo Aço Zc 5"x 2,00mmx 2,00m FL	2,00	120112
5"	Tubo Aço Zc 5"x 2,00mmx 3,00m FL	3,00	120132
5"	Tubo Aço Zc 5"x 2,00mmx 6,00m FL	6,00	120272
6"	Tubo Aço Zc 6"x 2,00mmx 1,00m FL	1,00	120093
6"	Tubo Aço Zc 6"x 2,00mmx 2,00m FL	2,00	120113
6"	Tubo Aço Zc 6"x 2,00mmx 3,00m FL	3,00	120133
6"	Tubo Aço Zc 6"x 2,00mmx 6,00m FL	6,00	120273
8"	Tubo Aço Zc 8"x 2,00mmx 1,00m FL	1,00	120095
8"	Tubo Aço Zc 8"x 2,00mmx 2,00m FL	2,00	120115
8"	Tubo Aço Zc 8"x 2,00mmx 3,00m FL	3,00	120135
8"	Tubo Aço Zc 8"x 2,00mmx 6,00m FL	6,00	120275
10"	Tubo Aço Zc 10"x 2,00mmx 1,00m FL	1,00	120096
10"	Tubo Aço Zc 10"x 2,00mmx 2,00m FL	2,00	120116
10"	Tubo Aço Zc 10"x 2,00mmx 3,00m FL	3,00	120136
10"	Tubo Aço Zc 10"x 2,00mmx 6,00m FL	6,00	120276
12"	Tubo Aço Zc 12"x 2,00mmx 1,00m FL	1,00	120097
12"	Tubo Aço Zc 12"x 2,00mmx 2,00m FL	2,00	120117
12"	Tubo Aço Zc 12"x 2,00mmx 3,00m FL	3,00	120137
12"	Tubo Aço Zc 12"x 2,00mmx 6,00m FL	6,00	120277
14"	Tubo Aço Zc 14"x 2,65mmx 1,00m FL	1,00	120100
14"	Tubo Aço Zc 14"x 2,65mmx 2,00m FL	2,00	120118
14"	Tubo Aço Zc 14"x 2,65mmx 3,00m FL	3,00	120138
14"	Tubo Aço Zc 14"x 2,65mmx 6,00m FL	6,00	120278
16"	Tubo Aço Zc 16"x 2,65mmx 1,00m FL	1,00	120120
16"	Tubo Aço Zc 16"x 2,65mmx 2,00m FL	2,00	120119
16"	Tubo Aço Zc 16"x 2,65mmx 3,00m FL	3,00	120139
16"	Tubo Aço Zc 16"x 2,65mmx 6,00m FL	6,00	120151


ITEM 07 - Válvula de Pé - DIN 2501

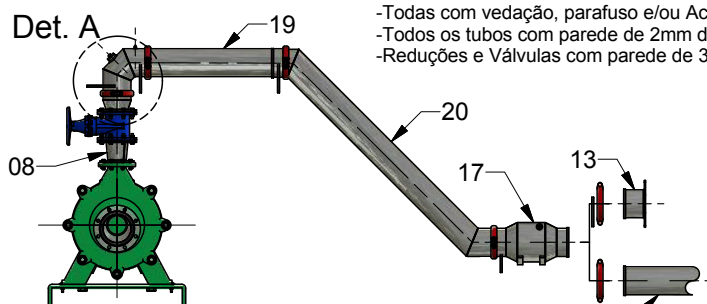
DN	DESCRIÇÃO	A mm	CÓDIGO
5"	Valvula Pé 5" FL Zc	550	125242
6"	Valvula Pé 6" FL Zc	550	125243
8"	Valvula Pé 8" FL Zc	680	125245
10"	Valvula Pé 10" FL Zc	890	125246
12"	Valvula Pé 12" FL Zc	760	125247
14"	Valvula Pé 14" FL Zc	825	125249
16"	Valvula Pé 16" FL Zc	905	125248
DN	DESCRIÇÃO	A mm	CÓDIGO
6"	Valvula Pé 6" Friso Zc	850	125253
8"	Valvula Pé 8" Friso Zc	1000	125255
10"	Valvula Pé 10" Friso Zc	1130	125256

Reservamo-nos o direito de alterar os produtos contidos neste catálogo a qualquer momento sem prévio aviso.

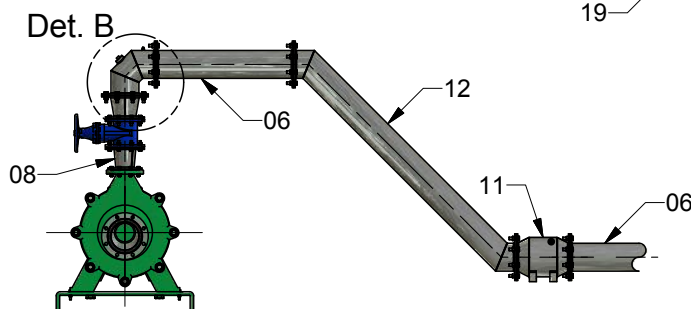
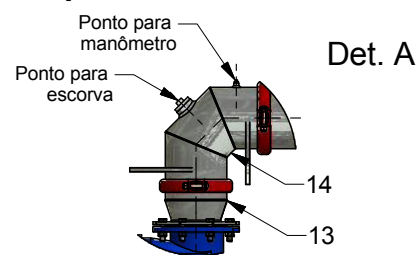
Rev. Data: 23/08/2012

Configurações de peças para ligação de pressão

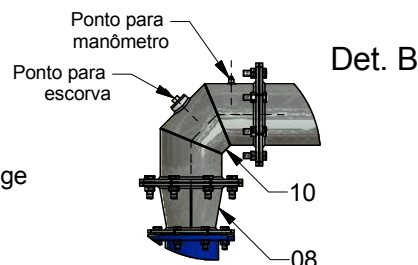
- Todas com vedação, parafuso e/ou Acoplamento IB;
- Todos os tubos com parede de 2mm de espessura;
- Reduções e Válvulas com parede de 3mm de espessura.



Montagem com Acoplamento IB

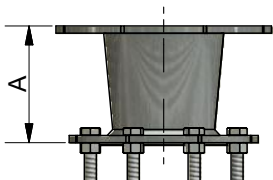


Montagem com Flange

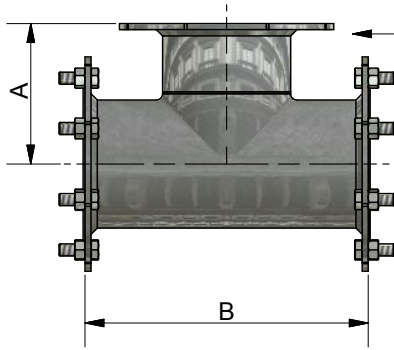


ITEM 08 - Redução Concêntrica - DIN 2501

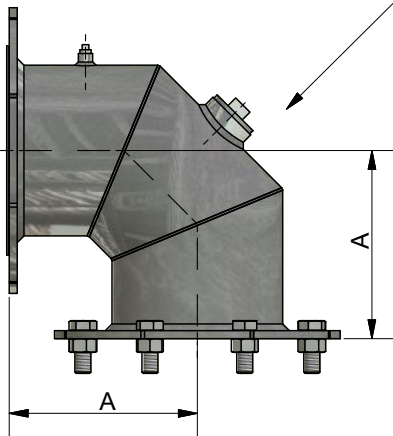
DN	DESCRIÇÃO	A mm	CÓDIGO
2.1/2"x 1.1/4"	Redução Conc. Din10 2.1/2"x 1.1/4" FI Zc	135	125115
3"x 1.1/4"	Redução Conc. Din10 3"x 1.1/4" FI Zc	140	125116
3"x 1.1/2"	Redução Conc. Din10 3"x 1.1/2" FI Zc	140	125117
3"x 2"	Redução Conc. Din10 3"x 2" FI Zc	140	125118
4"x 1.1/2"	Redução Conc. Din10 4"x 1.1/2" FI Zc	145	125125
4"x 1.1/2"	Redução Conc. Din10 4"x 1.1/2" Ansi125 FI Zc	145	125114
4"x 2"	Redução Conc. Din10 4"x 2" Din10/Ansi125 FI Zc	145	125119
4"x 2.1/2"	Redução Conc. Din10 4"x 2.1/2" FI Zc	145	125120
4"x 80mm	Redução Conc. Din10 4"x 80mm Ansi125 FI Zc	145	125180
4"x 80mm	Redução Conc. Din10 4"x 80mm Din40 FI Zc	145	125181
4"x 80mm	Redução Conc. Din10 4"x 80mm Din10 FI Zc	145	125137
4"x 3"	Redução Conc. Din10 4"x 3" FI Zc	145	125121
5"x 80mm	Redução Conc. Din10 5"x 80mm Din40 FI Zc	150	125182
5"x 80mm	Redução Conc. Din10 5"x 80mm Din10 FI Zc	150	125122
5"x 80mm	Redução Conc. Din10 5"x 80mm Ansi125 FI Zc	150	190070
5"x 3"	Redução Conc. Din10 5"x 3" FI Zc	150	125123
5"x 4"	Redução Conc. Din10 5"x 4" FI Zc	150	125124
5"x 4"	Redução Conc. Din10 5"x 4" Din40 FI Zc	150	125141
6"x 2"	Redução Conc. Din10 6"x 2" Din10/Ansi125 FI Zc	155	125169
6"x 80mm	Redução Conc. Din10 6"x 80mm Ansi125 FI Zc	155	125139
6"x 3"	Redução Conc. Din10 6"x 3" FI Zc	155	125126
6"x 4"	Redução Conc. Din10 6"x 4" FI Zc	155	125127
6"x 4"	Redução Conc. Din10 6"x 4" Din40/Ansi125 FI Zc	155	125140
6"x 5"	Redução Conc. Din10 6"x 5" FI Zc	155	125128
7"x 5"	Redução Conc. Din10 7"x 5" FI Zc	160	125129
7"x 6"	Redução Conc. Din10 7"x 6" FI Zc	160	125130
8"x 4"	Redução Conc. Din10 8"x 4" FI Zc	165	125131
8"x 5"	Redução Conc. Din10 8"x 5" FI Zc	165	125132
8"x 6"	Redução Conc. Din10 8"x 6" FI Zc	165	125133
10"x 6"	Redução Conc. Din10 10"x 6" FI Zc	175	125134
10"x 8"	Redução Conc. Din10 10"x 8" FI Zc	175	125135
12"x 8"	Redução Conc. Din10 12"x 8" FI Zc	185	125138
12"x 10"	Redução Conc. Din10 12"x 10" FI Zc	190	125136
14"x 10"	Redução Conc. Din10 14"x 10" FI Zc	205	125142
14"x 12"	Redução Conc. Din10 14"x 12" FI Zc	205	125143



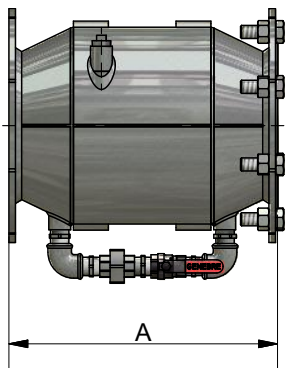
Reservamo-nos o direito de alterar os produtos contidos neste catálogo a qualquer momento sem prévio aviso.


ITEM 09 - Tee ou Derivação FL - DIN 2501

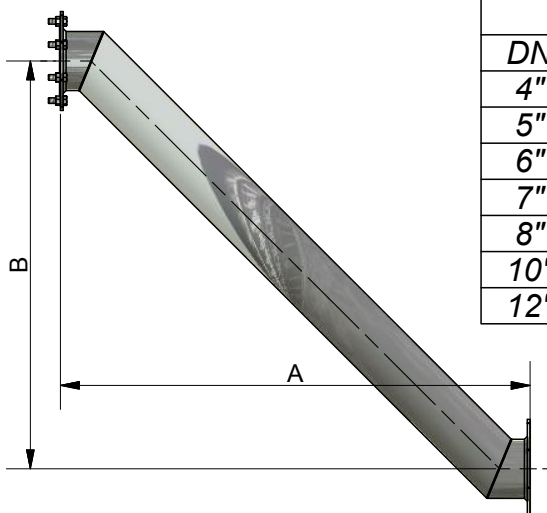
DN	DESCRIÇÃO	A mm	B mm	CÓDIGO
5"	Tee FI 5"x FI 5"x FI 5" Zc	190	390	190135
6"	Tee FI 6"x FI 6"x FI 6" Zc	200	410	190092
7"	Tee FI 7"x FI 7"x FI 7" Zc	210	430	190137
8"	Tee FI 8"x FI 8"x FI 8" Zc	220	450	190095
10"	Tee FI 10"x FI 10"x FI 10" Zc	240	490	190139
12"	Tee FI 12"x FI 12"x FI 12" Zc	260	530	190140


ITEM 10 - Curva de Saída FL - DIN 2501

DN	DESCRIÇÃO	A mm	CÓDIGO
3"	Curva de Saída 3" FL Zc	155	125048
4"	Curva de Saída 4" FL Zc	165	125049
5"	Curva de Saída 5" FL Zc	175	125050
6"	Curva de Saída 6" FL Zc	185	125051
7"	Curva de Saída 7" FL Zc	205	125052
8"	Curva de Saída 8" FL Zc	225	125053
10"	Curva de Saída 10" FL Zc	265	125054
12"	Curva de Saída 12" FL Zc	305	125055
14"	Curva de Saída 14" FL Zc	345	125056

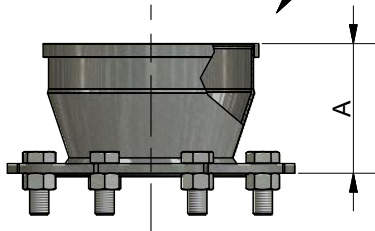

ITEM 11 - Válvula de Retenção FL - DIN 2501

DN	DESCRIÇÃO	A mm	CÓDIGO
4"	Valvula de Retenção 4" FL Bp Zc	305	125341
5"	Valvula de Retenção 5" FL Bp Zc	470	125342
6"	Valvula de Retenção 6" FL Bp Zc	325	125343
8"	Valvula de Retenção 8" FL Bp Zc	385	125345
10"	Valvula de Retenção 10" FL Bp Zc	505	125346
12"	Valvula de Retenção 12" FL Bp Zc	495	125347
14"	Valvula de Retenção 14" FL Bp Zc	635	125348

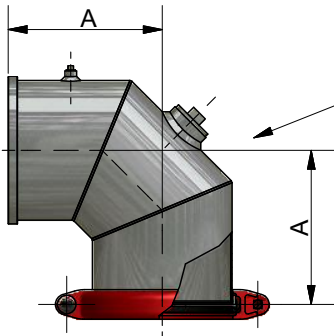

ITEM 12 - Curva Dupla - DIN 2501

DN	DESCRIÇÃO	A m	B m	CÓDIGO
4"	Curva Dupla 4"x 1,4m FL Zc	1,60	1,40	125058
5"	Curva Dupla 5"x 1,4m FL Zc	1,60	1,40	190520
6"	Curva Dupla 6"x 1,4m FL Zc	1,60	1,40	190521
7"	Curva Dupla 7"x 1,4m FL Zc	1,60	1,40	190522
8"	Curva Dupla 8"x 1,4m FL Zc	1,60	1,40	190051
10"	Curva Dupla 10"x 1,4m FL Zc	1,70	1,40	190523
12"	Curva Dupla 12"x 1,4m FL Zc	1,70	1,40	190524

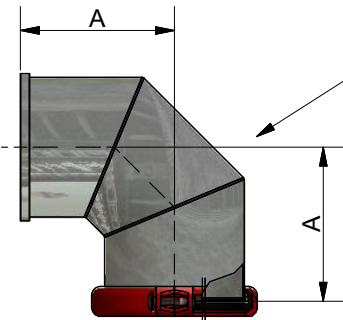
Rev. Data: 23/08/2012



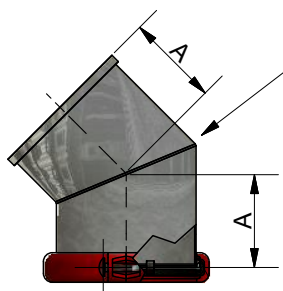
ITEM 13 - Adaptador Flange x lb - DIN 2501			
DN	DESCRIÇÃO	A mm	CÓDIGO
4"x 5"	Adaptador Flange 4"x lb 5" Zc	100	121054
5"x 5"	Adaptador Flange 5"x lb 5" Zc	100	121055
5"x 6"	Adaptador Flange 5"x lb 6" Zc	100	121056
5"x 7"	Adaptador Flange 5"x lb 7" Zc	110	121060
6"x 6"	Adaptador Flange 6"x lb 6" Zc	110	121057
6"x 7"	Adaptador Flange 6"x lb 7" Zc	110	121058
6"x 8"	Adaptador Flange 6"x lb 8" Zc	120	121059
6"x 10"	Adaptador Flange 6"x lb 10" Zc	120	121061
8"x 8"	Adaptador Flange 8"x lb 8" Zc	120	121062
8"x 10"	Adaptador Flange 8"x lb 10" Zc	120	121063
8"x 12"	Adaptador Flange 8"x lb 12" Zc	150	121066
10"x 10"	Adaptador Flange 10"x lb 10" Zc	150	121064
10"x 12"	Adaptador Flange 10"x lb 12" Zc	150	121067



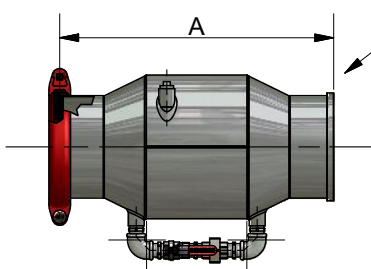
ITEM 14 - Curva de Saída - IB			
DN	DESCRIÇÃO	A mm	CÓDIGO
5"	Curva de Saída 5" IB Zc	175	121622
6"	Curva de Saída 6" IB Zc	185	121623
7"	Curva de Saída 7" IB Zc	205	121624
8"	Curva de Saída 8" IB Zc	225	121625
10"	Curva de Saída 10" IB Zc	265	121626
12"	Curva de Saída 12" IB Zc	300	121627



ITEM 15 - Curva de Aço 90° - IB			
DN	DESCRIÇÃO	A mm	CÓDIGO
5"	Curva Aço 5"x 90° lb Zc	175	123040
6"	Curva Aço 6"x 90° lb Zc	185	123041
7"	Curva Aço 7"x 90° lb Zc	205	123043
8"	Curva Aço 8"x 90° lb Zc	225	123044
10"	Curva Aço 10"x 90° lb Zc	265	123045
12"	Curva Aço 12"x 90° lb Zc	300	123046



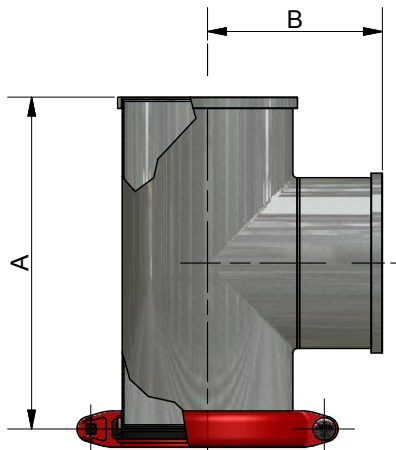
ITEM 16 - Curva em 45° - IB			
DN	DESCRIÇÃO	A mm	CÓDIGO
5"	Curva Aço 5"x 45° lb Zc	105	123020
6"	Curva Aço 6"x 45° lb Zc	115	123021
7"	Curva Aço 7"x 45° lb Zc	125	123022
8"	Curva Aço 8"x 45° lb Zc	135	123023
10"	Curva Aço 10"x 45° lb Zc	155	123024
12"	Curva Aço 12"x 45° lb Zc	175	123025



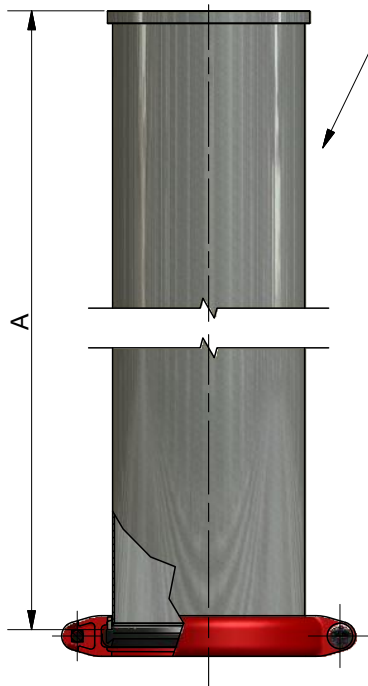
ITEM 17 - Válvula de Retenção IB			
DN	DESCRIÇÃO	A mm	CÓDIGO
5"	Válvula de Retenção 5" IB Bp Zc	440	123121
6"	Válvula de Retenção 6" IB Bp Zc	455	123123
7"	Válvula de Retenção 7" IB Bp Zc	495	123125
8"	Valvula de Retenção 8" IB Bp Zc	545	123127
10"	Valvula de Retenção 10" IB Bp Zc	730	123129
12"	Valvula de Retenção 12" lb Bp Zc	720	123130

Reservamo-nos o direito de alterar os produtos contidos neste catálogo a qualquer momento sem prévio aviso.

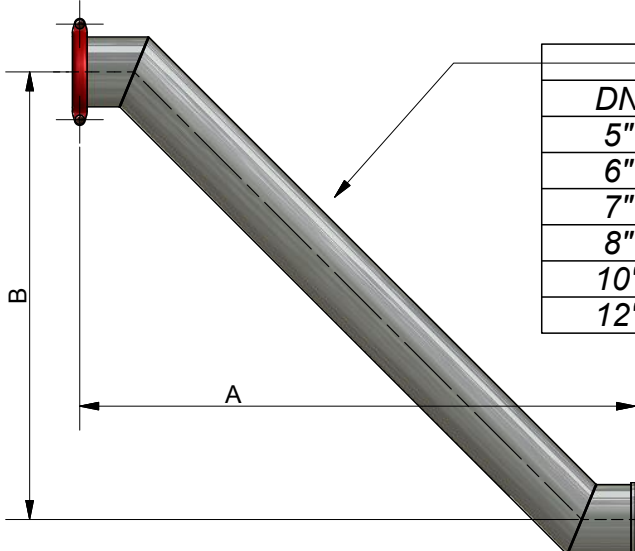
Rev. Data: 23/08/2012



ITEM 18 - Tee ou Derivação IB				
DN	DESCRIÇÃO	A mm	B mm	CÓDIGO
5"	Tee 5"x 5"x 5" IB Zc	400	140	123100
6"	Tee 6"x 6"x 6" IB Zc	400	155	123101
7"	Tee 7"x 7"x 7" IB Zc	400	180	123102
8"	Tee 8"x 8"x 8" IB Zc	400	200	123103
10"	Tee 10"x 10"x 10" IB Zc	500	240	123104
12"	Tee 12"x 12"x 12" IB Zc	520	280	123105

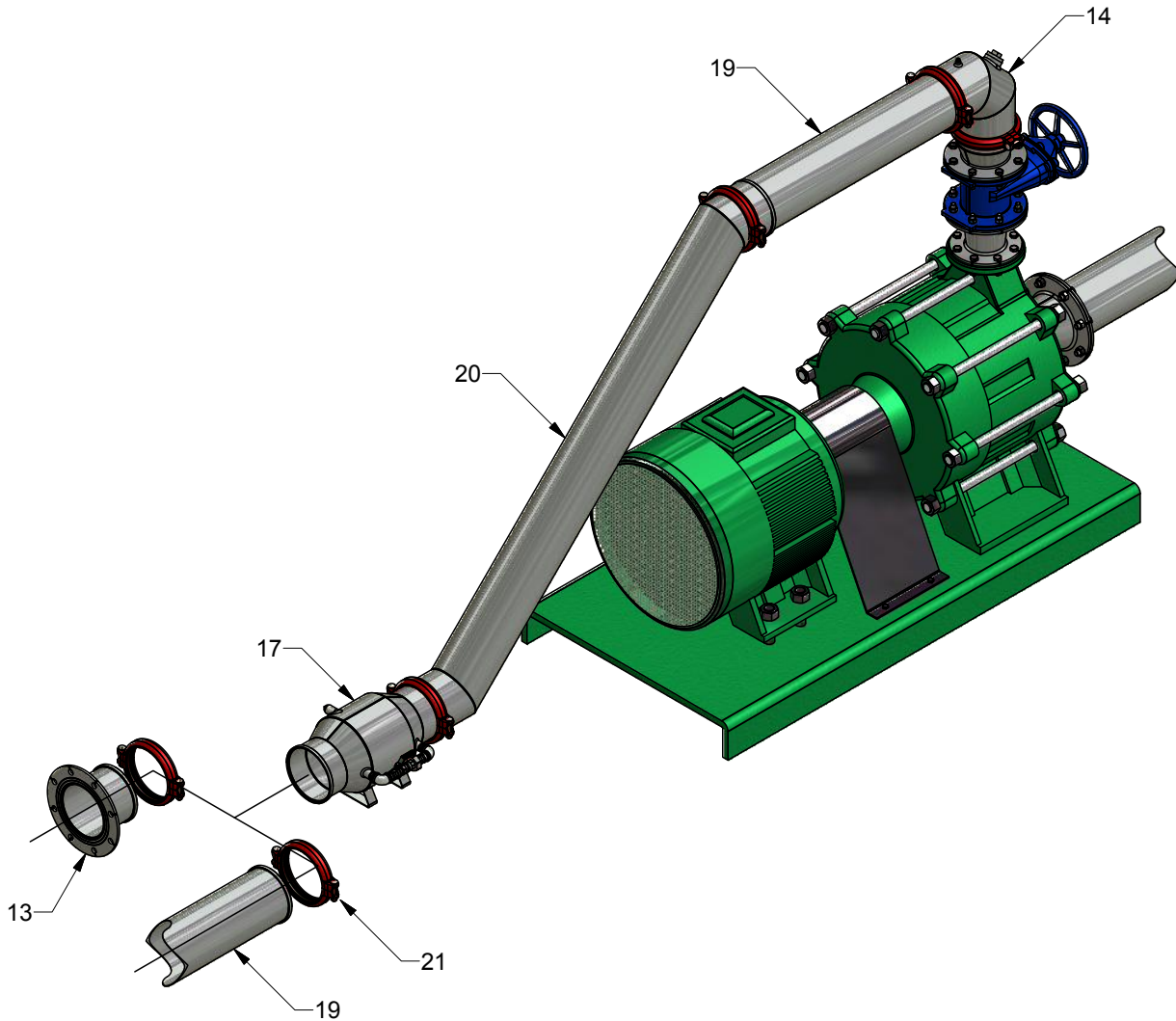


ITEM 19 - Tubo ou Adutora IB			
DN	DESCRIÇÃO	A m	CÓDIGO
5"	Tubo Aço Zc 5"x 2,00mmx 1,00m IB	1,00	190009
5"	Tubo Aço Zc 5"x 2,00mmx 2,00m IB	2,00	190038
5"	Tubo Aço Zc 5"x 2,00mmx 3,00m IB	3,00	190045
5"	Tubo Aço Zc 5"x 2,00mmx 6,00m IB	6,00	120072
6"	Tubo Aço Zc 6"x 2,00mmx 1,00m IB	1,00	190020
6"	Tubo Aço Zc 6"x 2,00mmx 2,00m IB	2,00	190039
6"	Tubo Aço Zc 6"x 2,00mmx 3,00m IB	3,00	190046
6"	Tubo Aço Zc 6"x 2,00mmx 6,00m IB	6,00	120075
7"	Tubo Aço Zc 7"x 2,00mmx 1,00m IB	1,00	190026
7"	Tubo Aço Zc 7"x 2,00mmx 2,00m IB	2,00	190040
7"	Tubo Aço Zc 7"x 2,00mmx 3,00m IB	3,00	190047
7"	Tubo Aço Zc 7"x 2,00mmx 6,00m IB	6,00	120078
8"	Tubo Aço Zc 8"x 2,00mmx 1,00m IB	1,00	190034
8"	Tubo Aço Zc 8"x 2,00mmx 2,00m IB	2,00	190041
8"	Tubo Aço Zc 8"x 2,00mmx 3,00m IB	3,00	190066
8"	Tubo Aço Zc 8"x 2,00mmx 6,00m IB	6,00	120081
10"	Tubo Aço Zc 10"x 2,00mmx 1,00m IB	1,00	190036
10"	Tubo Aço Zc 10"x 2,00mmx 2,00m IB	2,00	190042
10"	Tubo Aço Zc 10"x 2,00mmx 3,00m IB	3,00	190072
10"	Tubo Aço Zc 10"x 2,00mmx 6,00m IB	6,00	120083
12"	Tubo Aço Zc 12"x 2,00mmx 1,00m IB	1,00	190037
12"	Tubo Aço Zc 12"x 2,00mmx 2,00m IB	2,00	190043
12"	Tubo Aço Zc 12"x 2,00mmx 3,00m IB	3,00	190088
12"	Tubo Aço Zc 12"x 2,00mmx 6,00m IB	6,00	120088

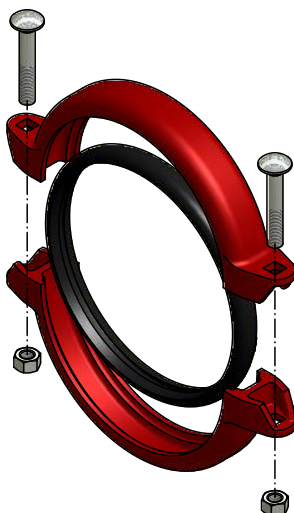
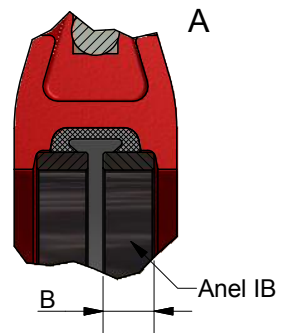
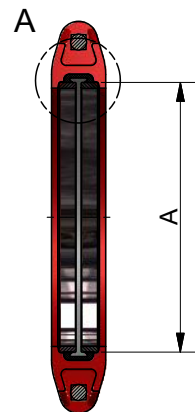
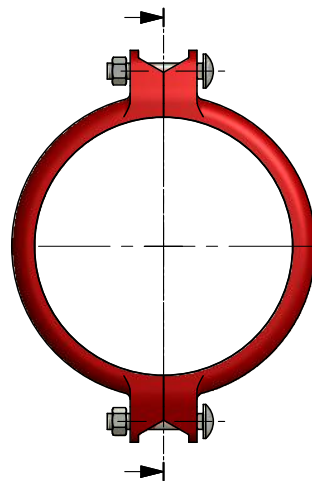


ITEM 20 - Curva Dupla IB				
DN	DESCRIÇÃO	A m	B m	CÓDIGO
5"	Curva Dupla 5"x 1,3m IB Zc	1,60	1,30	123050
6"	Curva Dupla 6"x 1,3m IB Zc	1,60	1,30	123051
7"	Curva Dupla 7"x 1,3m IB Zc	1,60	1,30	123052
8"	Curva Dupla 8"x 1,3m IB Zc	1,60	1,30	123053
10"	Curva Dupla 10"x 1,3m IB Zc	1,70	1,30	123054
12"	Curva Dupla 12"x 1,3m IB Zc	1,70	1,30	123055

Reservamo-nos o direito de alterar os produtos contidos neste catálogo a qualquer momento sem prévio aviso.



O uso dos acoplamentos IB nas ligações de pressão, facilita a montagem e permite o ajuste no melhor ângulo de saída no momento da montagem. Recomendamos o uso de lubrificante ou umedecer com água o anel de vedação para facilitar a montagem

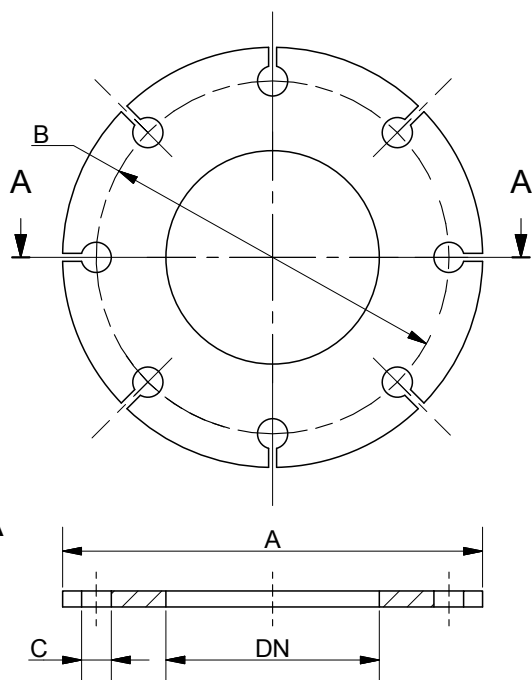


ITEM 21 - Acoplamento IB

DN	DESCRIÇÃO	A mm	B mm	CÓDIGO
5"	Acoplamento 5" IB	140	13,5	123001
6"	Acoplamento 6" IB	162	13,5	123002
7"	Acoplamento 7" IB	189	13,5	123003
8"	Acoplamento 8" IB	214	13,5	123004
10"	Acoplamento 10" IB	273,5	16,5	123005
12"	Acoplamento 12" IB	340	18,5	123006

Reservamo-nos o direito de alterar os produtos contidos neste catálogo a qualquer momento sem prévio aviso.

Rev. Data: 23/08/2012



Flange DIN PN 10
(Padrão Irrigabras tubos e acessórios)

DN	A mm	B mm	C mm	Nº furos
1.1/4" - 32mm	140	100	18	4
1.1/2" - 40mm	150	110	18	4
2" - 50mm	165	125	18	4
2.1/2" - 65mm	185	145	18	4
3" - 75mm	195	155	18	4
80mm	200	160	18	4
4" - 100mm	220	180	18	8
5" - 125mm	250	210	18	8
6" - 150mm	285	240	23	8
8" - 200mm	340	295	23	8
10" - 250mm	395	350	23	12
12 - 300mm	445	400	23	12
14" - 350mm	505	460	23	16
16" - 400mm	565	515	27	16
20" - 500mm	670	620	27	20

Flange DIN PN 16 (Sucção BEW)

DN	A mm	B mm	C mm	Nº furos
40mm - 1.1/2"	150	110	18	4
100mm - 4"	220	180	18	8
125mm - 5"	250	210	18	8
150mm - 6"	285	240	23	8
200mm - 8"	*	*	*	*

*Ver dimensões de norma DIN PN 10

Flange DIN PN 40 (Recalque BEW)

DN	A mm	B mm	C mm	Nº furos
80mm	200	160	18	8
100mm - 4"	235	190	22	8
125mm - 5"	270	220	26	8
150mm - 6"	300	250	26	8

Flange ANSI B16.5
Classes 125 e 150 Lb

DN	A mm	B mm	C mm	Nº furos
1.1/4" - 32mm	117	89	16,0	4
1.1/2" - 40mm	127	98	16,0	4
2" - 50mm	152	121	19,0	4
2.1/2" - 65mm	178	140	19,0	4
80mm	190	152	19,0	4
4" - 100mm	229	190	19,0	8
5" - 125mm	254	216	22,2	8
6" - 150mm	279	241	22,2	8
8" - 200mm	343	298	22,2	8

Flange ANSI B16.5
Classes 250 e 300 Lb

DN	A mm	B mm	C mm	Nº furos
1.1/4" - 32mm	133	98	19,0	4
1.1/2" - 40mm	155	114	22,2	4
2" - 50mm	165	127	19,0	8
2.1/2" - 65mm	190	149	22,2	8
80mm	210	168	22,2	8
4" - 100mm	254	200	22,2	8

Compatibilidade de flanges nas normas DIN e ANSI

32m m	40m m	50m m	65m m	80m m	100m m	125m m	150m m	200m m
DIN 10	DIN 10	DIN 10	DIN 10	DIN 16	DIN 10	DIN 10	DIN 10	DIN 10
DIN 16	DIN 16	DIN 16	DIN 16	DIN 40	DIN 16	DIN 16	DIN 16	ANSI 125
DIN 40	DIN 40	DIN 40	ANSI 125			ANSI 125	ANSI 125	
ANSI 250	ANSI 250	ANSI 125						
			DIN 40 ANSI 250		DIN 40 ANSI 125			