

Orientações para transporte Carretel Irrigador Irrigabras

- Equipamento carregado sem as rodas, para reduzir a altura. Atenção às dimensões das colunas 4 (altura) e 6 (largura). Estas somadas à altura do veículo (chão ao assoalho) definirão a necessidade ou não de licença para transporte com excesso de altura.

*Segundo a legislação, a altura máxima para transportar nas vias nacionais é de 4,40m. De 4,41m até 5,00m deve-se obter licença para transporte. A partir de 5,01m é exigido a licença e batedor.

- O veículo deve ser aberto com carga dedicada. Para carreta, deve-se utilizar com a grade baixa.

- Necessário 06 cintas e cordas para amarrar o equipamento e os acessórios.

- Equipamentos carregados por veículo em função da estrutura do Carretel:

Estrutura	Truck padrão (7,4m)	Carreta padrão (12,40m)
Mini	3 carretéis, sem licença	6 carretéis, sem licença
A	2 carretéis; sem licença	4 carretéis; sem licença
C	2 carretéis; sem licença	4 carretéis; sem licença
D	1 carretel; sem licença	3 carretéis; com licença
E	1 carretel; com licença	2 carretéis; com licença
F	1 carretel; com licença	2 carretéis; com licença e batedor



Atenção! Orientação para carregamento e descarregamento:

- Antes de içar o equipamento, retire as peças separadas que se encontram no caminhão com o cuidado necessário, evitando danificar o equipamento;
- Suspenda o equipamento utilizando um balancim e posicione a corrente ou a fita de modo a não comprimir a bobina do Carretel Irrigabras (figura 01 e 02). Veja abaixo, o peso com água e sem água, e as medidas.
- Insira ganchos ou outros dispositivos para levantar o equipamento, apenas nos pontos indicados que estão localizados nos cavaletes laterais do Carretel Irrigabras (figura 01 e 02);
- Com o Carretel Irrigabras suspenso, encaixe os cubos de roda e prenda o cabeçalho dianteiro ou o apoio mecânico dianteiro (em caso de dúvidas consulte o Manual do Proprietário);
- Durante o manuseio, por ser um equipamento pesado e estar temporariamente suspenso, tome as medidas de segurança adequadas;
- Para esta operação, nunca solte o pino de trava da rala e a trava antirretorno da bobina.

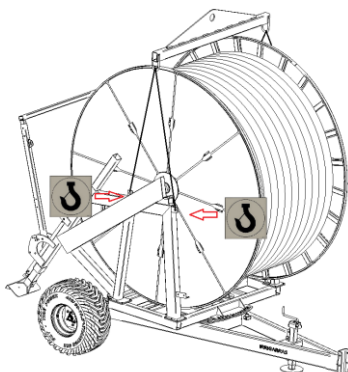


Figura 01

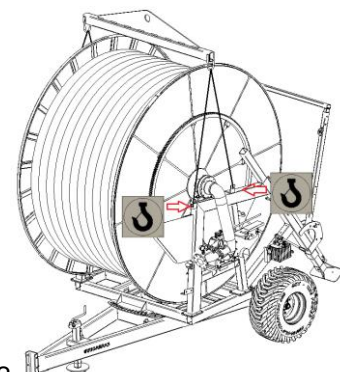
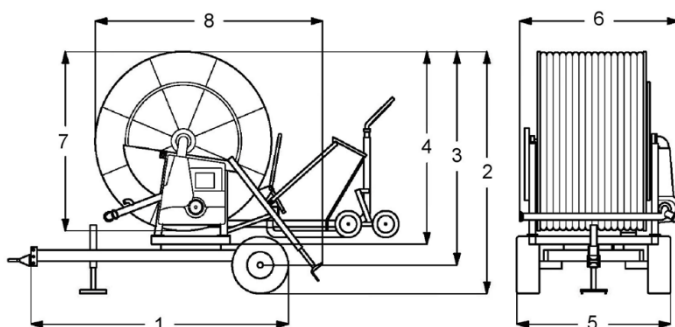


Figura 02

Dimensões (m):


Estrutura	1 (C)	2	3 (A)	4	5	6 (L)	7	8
Mini	1,90		1,62			1,30		
A	3,11	2,34	2,01	1,85	1,69	1,84	1,69	2,16
C	3,55	2,96	2,64	2,43	2,09	2,24	2,24	3,00
D	3,69	3,24	2,95	2,76	2,22	2,24	2,56	3,00
E	4,19	3,44	3,09	2,85	2,32	2,39	2,67	3,50
F	4,29	3,83	3,56	3,29	2,42	2,49	3,08	3,60

As colunas sinalizadas em **negrito** são importantes para o transporte.

Peso (kg):

	Código do produto	Modelo		Capacidade	Peso sem água (kg)	Peso com água (kg)*
		Estrutura base	Diâmetro Mangueira de PE (Ø)	Comp. Mangueira de PE (m)		
1	I901202	Mini	63	100	457	683
2	I931125	A	63	250	1.073	1.637
3	I931158	A	63	300	1.117	1.794
4	I931159	A	75	200	1.104	1.743
5	I931136	A	75	250	1.167	1.966
6	I931143	A	90	120	1.070	1.623
7	I931128	C	75	300	1.848	2.807
8	I931127	C	75	350	1.911	3.030
9	I931140	C	75	400	1.974	3.253
10	I931020	C	90	250	1.925	3.077
11	I931116	C	90	300	2.016	3.399
12	I931112	C	90	350	2.107	3.720
13	I931133	C	110	220	2.044	3.564
14	I931027	D	90	400	2.454	4.221
15	I931029	D	90	450	2.555	4.543
16	I931022	D	110	250	2.303	4.030
17	I931025	D	110	300	2.433	4.506
18	I931121	D	110	330	2.511	4.792
19	I931166	E	110	350	3.147	5.565
20	I931160	E	110	400	3.277	6.041
21	I931162	E	125	280	3.191	5.677
22	I931164	E	140	250	3.308	6.098
23	I931157	F	110	450	3.782	6.878
24	I931138	F	110	500	4.207	7.388
25	I931142	F	110	550	4.367	7.866
26	I931145	F	125	350	3.804	6.916
27	I931147	F	125	400	3.975	7.532
28	I931132	F	140	300	3.897	7.245
29	I931137	F	140	350	4.112	8.018
30	I931103	F	140	365	4.177	8.250

*Os pesos são aproximados e podem ter alterações.