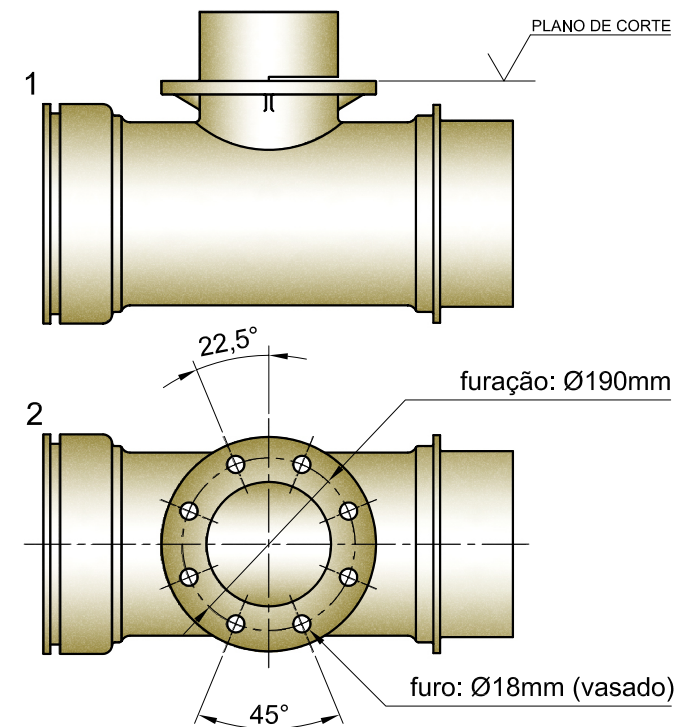
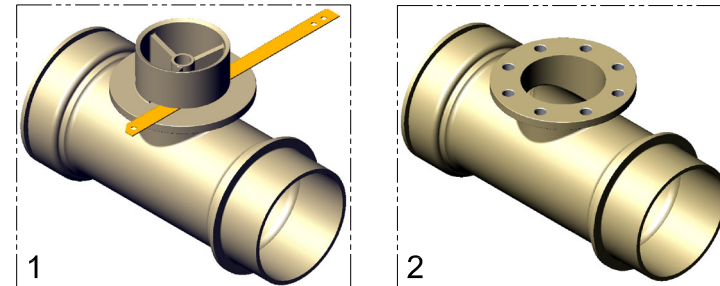


Preparo da VALVULA



08	Cj. Tampa Valvula de Linha 5" Inox	Inox	222473
07	Bucha Latao 3/4"x49mm	Latão	222062
06	Parafuso Sex. 5/8"x 2" Zc	N/A	660247
05	Corpo Hidrante 5"x Fl 5" Inox	Inox	226064
04	Porca Sext. 5/8" Unc Zc	N/A	665040
03	Junta Vedação 5" Fl Abf	Epdm	620034
02	Curva Derivação 5"x 6" JI Inox	Inox	126024
01	Hidrante 5"x Fl 5" Inox	Inox	E05160
ITEM	DESCRIÇÃO	MATERIAL	CODIGO

Título: **Preparo de Valvula Alumínio para Hidrante Inox**
 Código: **D22027**

DES.: HERICK
 DATA: 01/07/09

